

*Lavatrici per processi di lavorazione Vetro
(Utilizzata per anni 2 circa per produzione e lavaggio di pannelli
fotovoltaici)*

Macchine per il lavaggio di lastre di vetro aventi residui di molature e/o sporchie su vetri

Produttore

Anno

Prezzo complessivo sola fornitura:

Ulteriori info

Trattasi di N°4 lavatrici.

Spessori lavorabili minimi di vetro : 2 mm;

Dimensioni lavorabili:

- max 2300x 2700 mm
- min 1100 x 1100 mm;

Completa di Pannello di controllo e gruppo asciugatura.

400 V, 50 HZ, 80 Decibel, aria necessaria 8640 m³/h. Acqua deionizzata necessaria 2m³/h a 2 bar a 0,1 micro Simens a centimetro.

ESTERNO



Lavatrice Tipo 2 –
Lavaggio vetro dopo lavorazione di
incisione superficiale a Laser.
Assorbimento corrente 180 A (Max
229,0A)



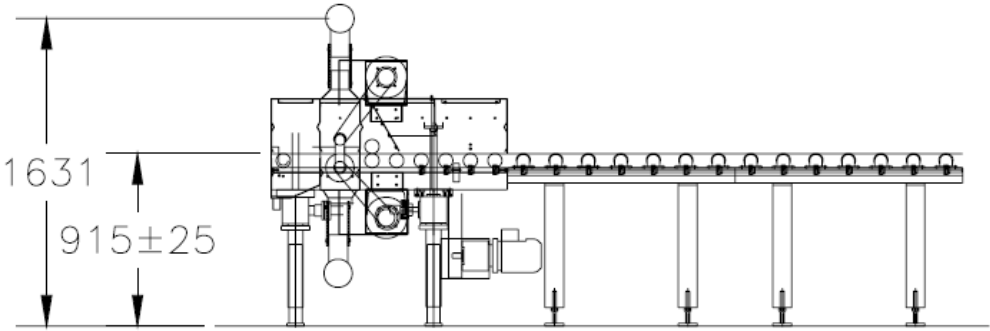
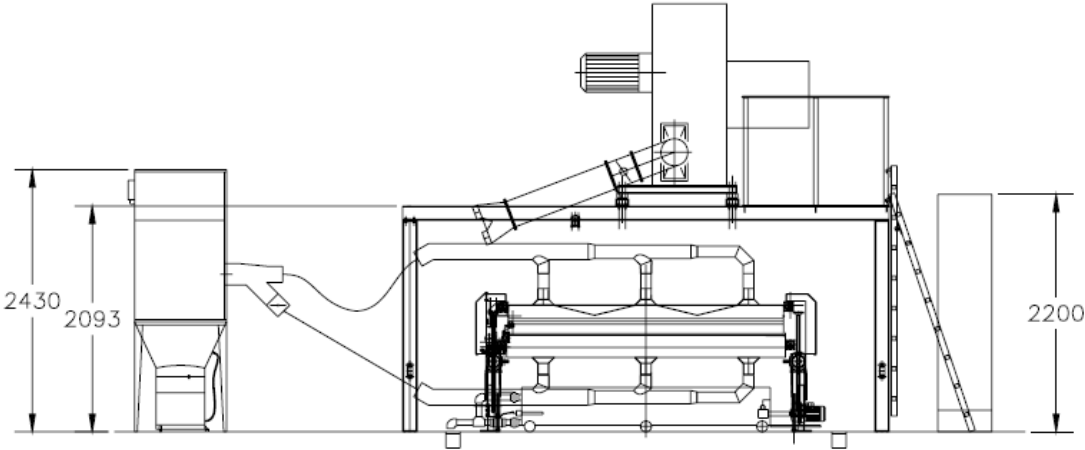
Lavatrici Tipo 1 e 4 -
Lavaggio vetro
Assorbimento corrente 135A/150A (Max
171,0/186,5A)



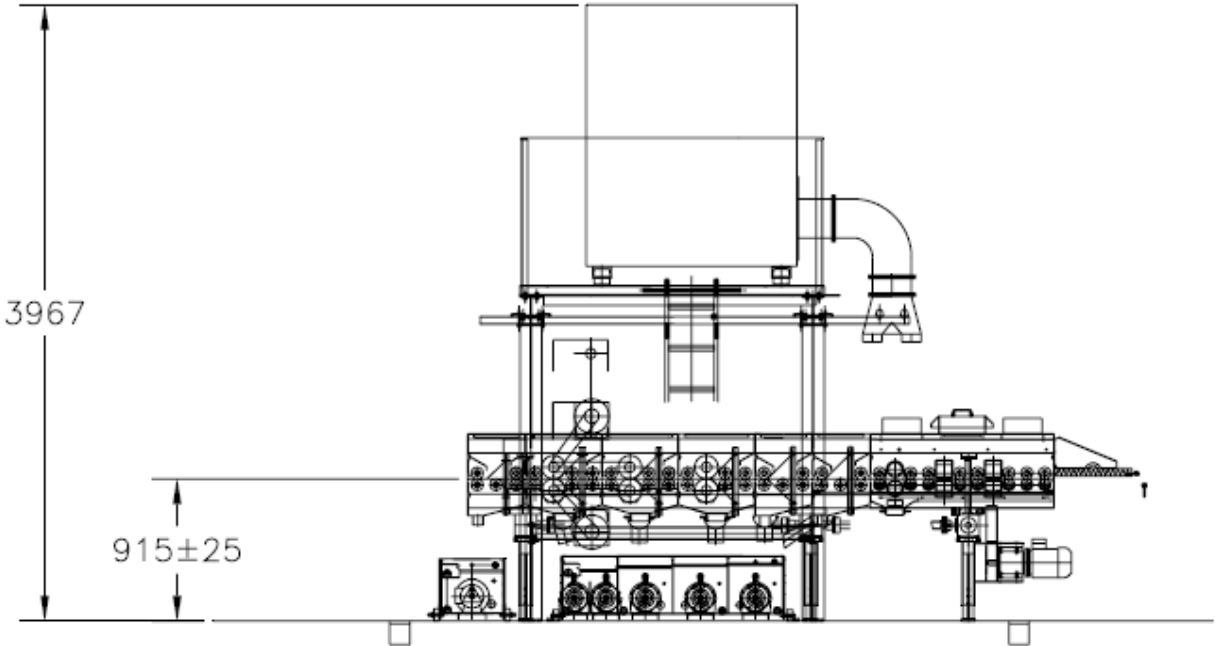
Lavatrici Tipo 3 -
Lavaggio vetro dopo processi di molatura
Assorbimento corrente 180A (Max 229A)



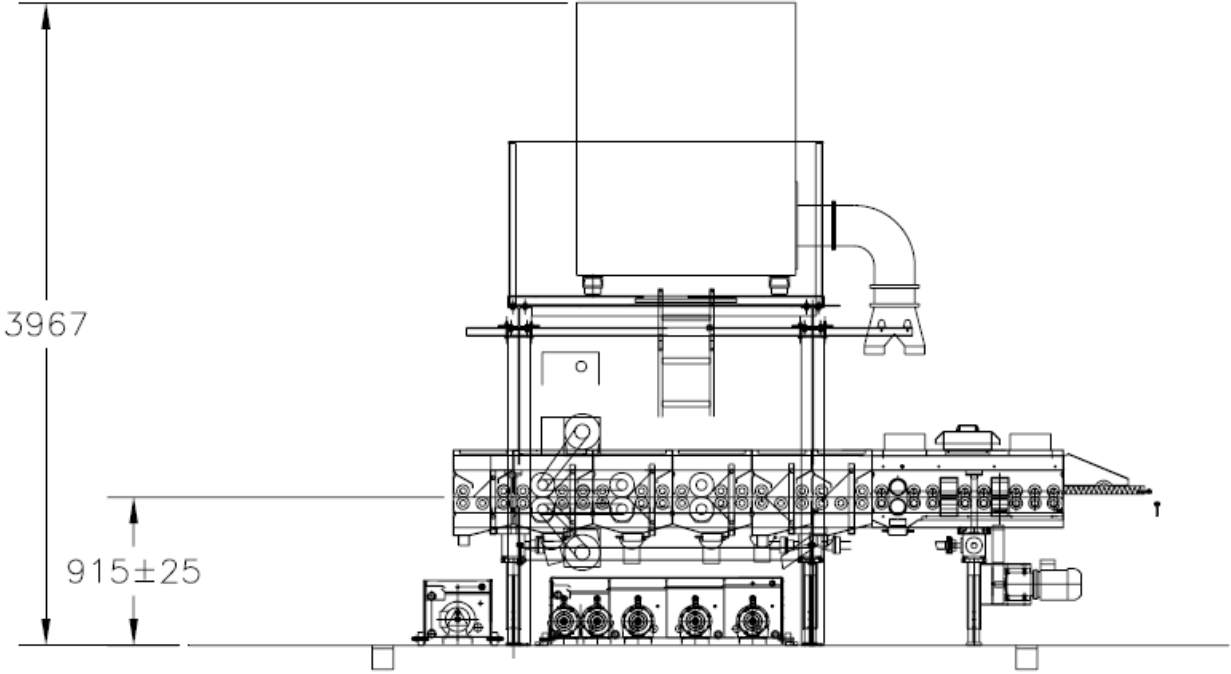
Lavatrici : LAY-OUT DI MASSIMA - LAVATRICE 1



Lavatrici : LAY-OUT DI MASSIMA - LAVATRICE 2



Lavatrici : LAY-OUT DI MASSIMA - LAVATRICE 3



Lavatrici : LAY-OUT DI MASSIMA - LAVATRICE 4

