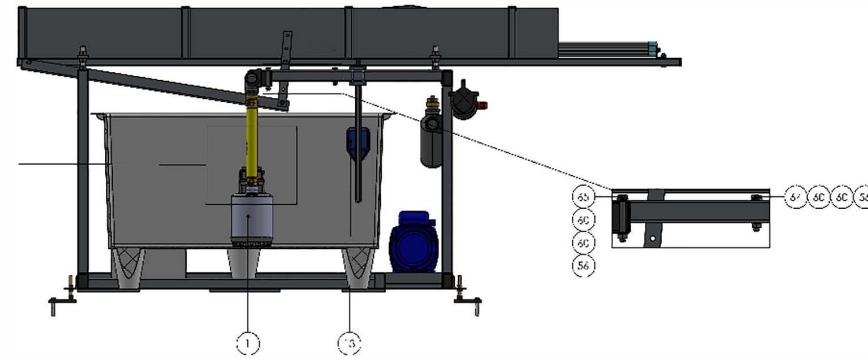
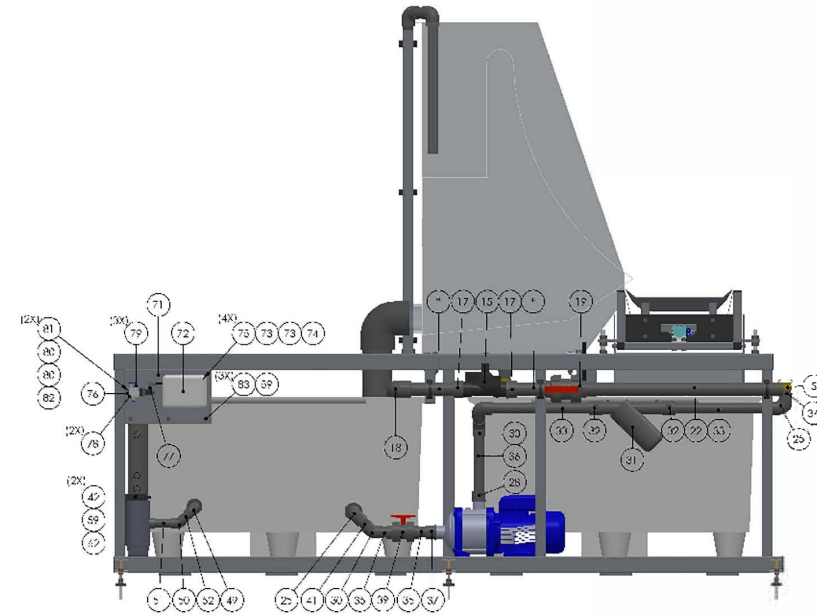
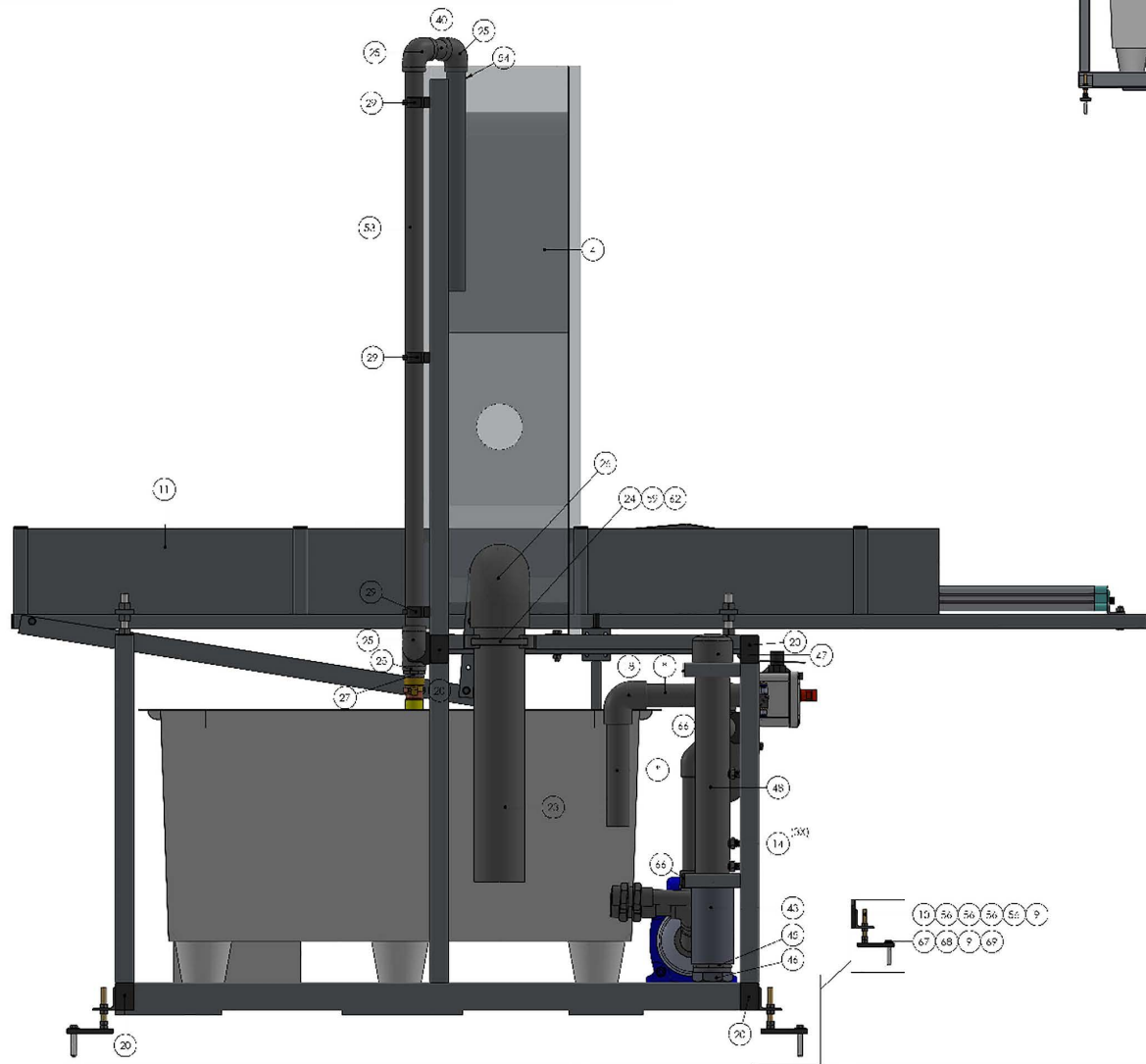
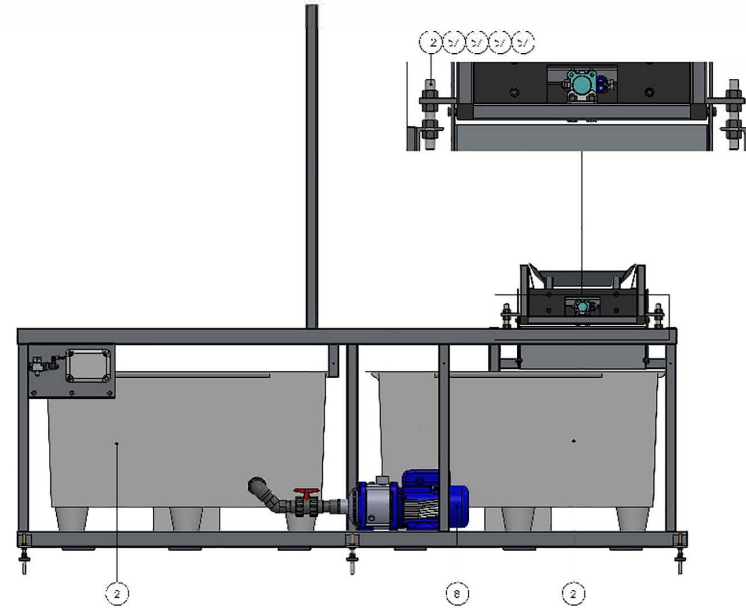


Bij buisklemmen nummer 29, moet een bout nummer 61 en een sluitring nummer 58



SECTION A-A



ITEM NO.	PART NO.	QTY.	DESCRIPTION	MATERIAL	LENGTH	OPMERKING
1	2918	1	Lewer: Domus: pomp DDC 7A 0,7 kw 230V	Materiaal niet gespecificeerd		
2	29134	2	Wafelbak 113x113x60 met aflooppannen	Kunststof P		
3	29107	1	Trommelwastestel - Wasser	Stal 304		
4	13736	1	Zwafelbak 30x30x60	Stal 304		
5	13775	3	GK-afsluiting buitenkant 1,25	Brass		
6	11915	2	GK Slangfit. 1.16x1.16x1	Brass	250	
7	15106	1	Trommelwastestel 1.1/2 (30x30)			
8	20917	1	Lewer: OPHW45 1M 1,5 kw 400V	Materiaal niet gespecificeerd		
9	22286	6	3W Vase glas s. elvee	Stal 304		
10	10950	6	Dradenend D. 9/8 M. G. 1200 A2	Stal 304	150	
11	28102	1	Vulknopverg. Wasser	Stal 304		
12	12950	4	Dradenend	Stal 304	130	
13	28108	1	Vuller vulwg. elvee water			
14	18070	3	Nieuw: schroef type 3804 - Wiss contact	Materiaal niet gespecificeerd		
15	13804	1	Zinnid. Magnesium. en 1.1/2 x 1.1/2 24VDC	HDPZ zwart		
16	12720	3	PVC Buiklem 60mm type C	PA-6 (zwart)		
17	12330	2	PVC Dradenend 30 63x1.1/2"	PVC grijs		
18	11733	2	PVC Knie 50x30 90grd	PVC grijs		
19	13812	1	PVC Kogelkraan 50x30 met koppeling	PVC grijs		
20	13864	2	Lame leliedica C-0-0-0	PE zwart		
21	11894	3	Lame leliedica C-0-0-0	PE zwart		
22	13836	1	PVC Buiklem 30 - 90	PVC grijs	90	
23	28216	1	PVC Buiklem 110	PVC grijs	900	
24	12772	1	PVC Buiklem 110 mm type C	PVC grijs		
25	13444	1	PVC Knie 40x40 90grd	PVC grijs		
26	28135	1	PVC Knie 1" 0x113 90grd	PVC grijs		
27	24757	1	PVC Inzet draadsluis 40x1.1/4	PVC grijs		
28	13738	1	PVC Dradenend / C 50x1.25 inch	PVC grijs		
29	12789	1	PVC Buiklem 310mm Type C	PA 6 (zwart)		
30	11540	2	PVC Knie 40x30 FN16 45gr. sp. afgel.	PVC grijs		
31	20798	1	PVC P-Fit 1.1/2" 1.16x1.16	PVC grijs		
32	17145	2	PVC Dradenend 60x1.1/4 Type A	PVC grijs		
33	13740	2	PVC Buiklem 10 etc. getemp. (grijs) - 1.5 mtr.	PVC grijs		
34	13740	1	PVC Dradenend 35-40x1.25 inch	PVC grijs		
35	13740	3	PVC Buiklem 10 etc. getemp. (grijs) - 1.5 mtr.	PVC grijs		
36	13740	1	PVC Buiklem 10 etc. getemp. (grijs) - 1.5 mtr.	PVC grijs		
37	11529	1	PVC Dradenend 40-50x1.1/2 inch	PVC grijs		
38	95530	1	PVC Doornvoet 40x1.1/4"	PVC grijs		
39	11537	1	PVC Kogelkraan 40x40 met koppeling	PVC grijs		
40	13740	2	PVC Buiklem 10 etc. getemp. (grijs) - 1.5 mtr.	PVC grijs		
41	13740	1	PVC Buiklem 10 etc. getemp. (grijs) - 1.5 mtr.	PVC grijs	90	
42	16444	2	PVC Buiklem 375 mm type C	PA zwart		
43	17131	1	PVC sluis 30x20x30 FN16 70gr. sp. afgel.	PVC grijs		
44	17243	1	PVC Doornvoet Polyes elvee 32x 1/2 Type A	PVC grijs		
45	17132	1	PVC Dradenend 67.5x0.832" oet. sp. afgel. 9x16	PVC grijs		
46	17133	1	PVC Dradenend 2" v. c. Type A	PVC grijs		
47	11528	1	PVC Lijnkop sp. afgel. 375mm	PVC grijs		
48	16311	1	PVC Buiklem 10 etc.	PVC grijs		
49	12782	1	PVC Knie 50x30 FN16 90gr. sp. afgel. Type A	PVC grijs		
50	24733	1	PVC Knie 50x30 FN16 45gr. sp. afgel. Type A	PVC grijs		
51	16867	2	PVC Buiklem 10 etc. getemp. (grijs) - 1.5 mtr.	PVC grijs		
52	16867	1	PVC Buiklem 10 etc. getemp. (grijs) - 1.5 mtr.	PVC grijs		
53	13740	1	PVC Buiklem 10 etc. getemp. (grijs) - 1.5 mtr.	PVC grijs		
54	13740	1	PVC Buiklem 10 etc. getemp. (grijs) - 1.5 mtr.	PVC grijs		
55	13740	1	PVC Buiklem 10 etc. getemp. (grijs) - 1.5 mtr.	PVC grijs		
56	10649	28	FFSKA NMO 3 m. 12 DIN 934 PVS A2	Stal A2		
57	10951	16	FFSKA NMO 3 m. 12 DIN 934 PVS A2	Stal A2		
58	10653	10	Sluiting M3x D. 125A A2 (3,4x1.2x1,4)	Stal A2		
59	11124	6	SULRING H28 214 25A A2 (10,2x16x 8)	Stal A2		
60	10865	6	SULRING H10 214 25A A2 (10,2x20x2)	Stal A2		
61	12136	2	BESKA 1 IA-BOLI H262016 A2 214 533	Stal A2		
62	10863	3	BESKA 1 IA-BOLI H262020 A2 214 533	Stal A2		
63	12137	4	BESKA 1 IA-BOLI H262020 A2 214 533	Stal A2		
64	13167	2	BESKA 1 IA-BOLI H102030 D. 933 A2	Stal A2		
65	23204	2	BESKA 1 IA-BOLI H102030 D. 933 A2	Stal A2		
66	12020	2	Lame leliedica C-0-0-0	PE zwart		
67	13622	6	oxydraadcut 080006/6 A2 DIN 971	Stal A2		
68	22413	6	Carrossering DIN 9221 3.4	Stal A2		Niet standaard
69	22414	6	Fiche-voeding 10 - 50mm	Carter-Poste		
70	18077	3	3ino d. 110er M8 verzinkt elvee draag	Stal 304		
71	1109 209	1	Alcok op Sate met ventil	Stal 304		
72	11788	1	Soel flamen met 130x135x60	Kunststof P		
73	11122	8	Sluiting M3x D. 125A A2 (3,4x0,8)	Stal A2		Niet standaard
74	11153	4	BESKA NMO 3 m. 12 DIN 934 PVS A2	Stal A2		Niet standaard
75	22037	4	CUNDERSCHROEF 8x3x M08x10 A2 DIN 912	Stal A2		
76	13626	1	Ventiel 1/2" - onafsluitbaar 1/2"	Materiaal niet gespecificeerd		
77	17769	1	Stekker voor Ventil 1/2" 05" incl. schroef. Met Oet. en 1.25	Materiaal niet gespecificeerd		
78	17111	2	Getalbedemp. 1/2" C. Met bronze met. restant. 1.16x1.16	Mating		
79	10950	3	PVC-afsluiting H. 100mm 1.1/2" bibi.	Materiaal niet gespecificeerd		
80	11121	4	Sluiting M3x D. 125A A2 (3,4x0,8)	Stal A2		Niet standaard
81	10924	2	Cilinderroef draag. M3x300 P1 V7 DIN 914 4.5	4.6 P1 V7		
82	10950	2	FFSKA NMO 3 m. 12 DIN 934 P1 V7	4.6 P1 V7		
83	10161	3	FFSKA NTA 300 L 2000010 A2 DIN 933	Stal A2		Niet standaard

TECHNISON  
 P19103 KG/Vert Mirabel  
 Watergeef unit wasser  
 25-7-2019  
 312.90  
 1:14 1/1 A1 Sheet1